

**GLORIA® 格利尔**

**开合式电流互感器**

# 为客户快速实现智能 配电提供解决方案



格利尔数码科技股份有限公司  
Gloria Technology LLC  
江苏省徐州市铜山经济开发区昆仑路格利尔数码科技园 221116  
Gloria Digital Technology Plant, Kunlun Road, Tongshan  
Economic Development Zone Xuzhou, Jiangsu, China 221116  
<http://www.gloriatechnology.com>

惠州格利尔科技有限公司  
HUIZHOU GLORIA TECHNOLOGY CO., LTD.  
惠州仲恺高新区东江产业园东兴片区东新大道108号B1栋3层  
No.108, Dongxing street, Dongxing area, Dongjiang industrial  
Park, Zhongkai Hi-tech District, Huizhou, China  
Telephone: +86 752 2313186 <http://www.hzgloria.com>

## 开合式电流互感器

## ◆ 应用

智慧用电电流监控 & 高低压配电柜 & 多功能仪表 & UPS电源。

## ◆ 特点

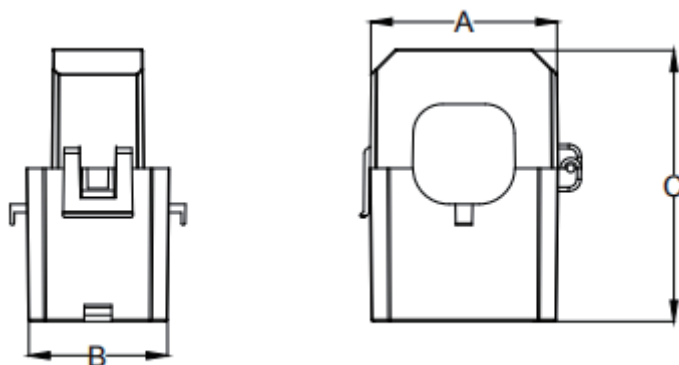
1. 高精度计量，开合式互感器精度可达0.5级。
2. 应用范围宽安装方便，开合式安装，不用断开系统电源。
3. 体积适宜，多种尺寸，符合不同安装场合。



## ◆ 性能指标

电气性能		机械参数	
工作频率	50/60Hz	外壳	防火尼龙
额定输入	0A-1000A	铁芯	硅钢片或铁氧体
测量范围	10%I <sub>n</sub> ~120% I <sub>n</sub>	施工	开口卡紧
额定输出	1A/5A/0.333V/0-200mA	工作温度	- 25 °C ~ + 75 °C
介质强度	3kV/1min	环境湿度	≤ 85 %
绝缘电阻	DC500V/1000MΩ	输出链接	1米长平行线

## ◆ 尺寸选型 (单位:mm)



产品型号	额定输入	额定输出	准确级	尺寸			
				孔径	A	B	C
HLCT-K0310	0-75A	0.333V/0-200mA	0.5~1	10	23	23	40
HLCT-K0316	0-150A	5/1/0.333V/0-200mA	0.5~1	16	28	30	43
HLCT-K0324	0-300A	5/1/0.333V/0-200mA	0.5~1	24	44	32	65
HLCT-K0336	100-600A	5/1/0.333V/0-200mA	0.5~1	36	57	42	85
HLCT-K0350	200-1000A	5/1/0.333V/0-200mA	0.5~1	50	80	58	108

## 剩余电流互感器

### ◆ 应用

智慧用电电流监控 & 高低压配电柜 & 多功能仪表 & UPS电源。

### ◆ 特点

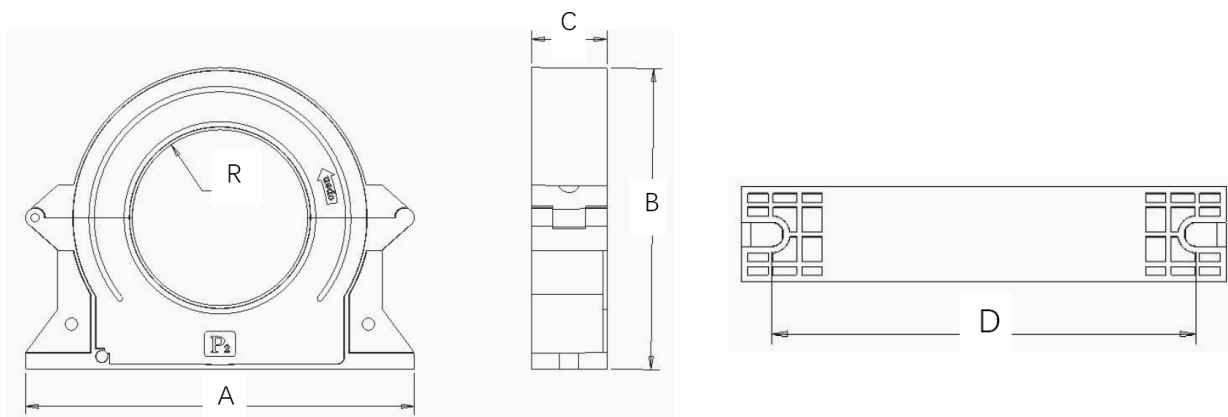
环氧树脂灌注，稳定性好，采用高导镍钢或者纳米晶，线性度好，灵敏度高优异的平衡性，并具有较强抗电磁干扰能力。



### ◆ 性能指标

电气性能		机械参数	
工作频率	50/60Hz	外壳	黑色阻燃ABS
额定输入	1A	铁芯	硅钢片或纳米晶
过载电流	2A	施工	开口锁紧
额定输出	0.5mA	工作温度	-12℃ ~ +45℃
介质强度	3kV/1min	环境湿度	≤75%
准确度等级	0.5	内部结构	环氧树脂灌注

### ◆ 尺寸选型 (单位:mm)



产品型号	额定输入	额定输出	准确级	尺寸				
				孔径	A	B	C	D
HLCT-K0525	1A	0.5mA	0.5~1	25	93	70	28	72
HLCT-K0545	1A	0.5mA	0.5~1	45	109	83	28	86
HLCT-K0565	1A	0.5mA	0.5~1	65	144	112	28	128
HLCT-K0580	1A	0.5mA	0.5~1	80	158	129	28	116
HLCT-K05100	1A	0.5mA	0.5~1	100	182	150	28	139

## 电器节能改造用电流互感器

### ◆ 应用

工业中城网农网改造。

### ◆ 特点

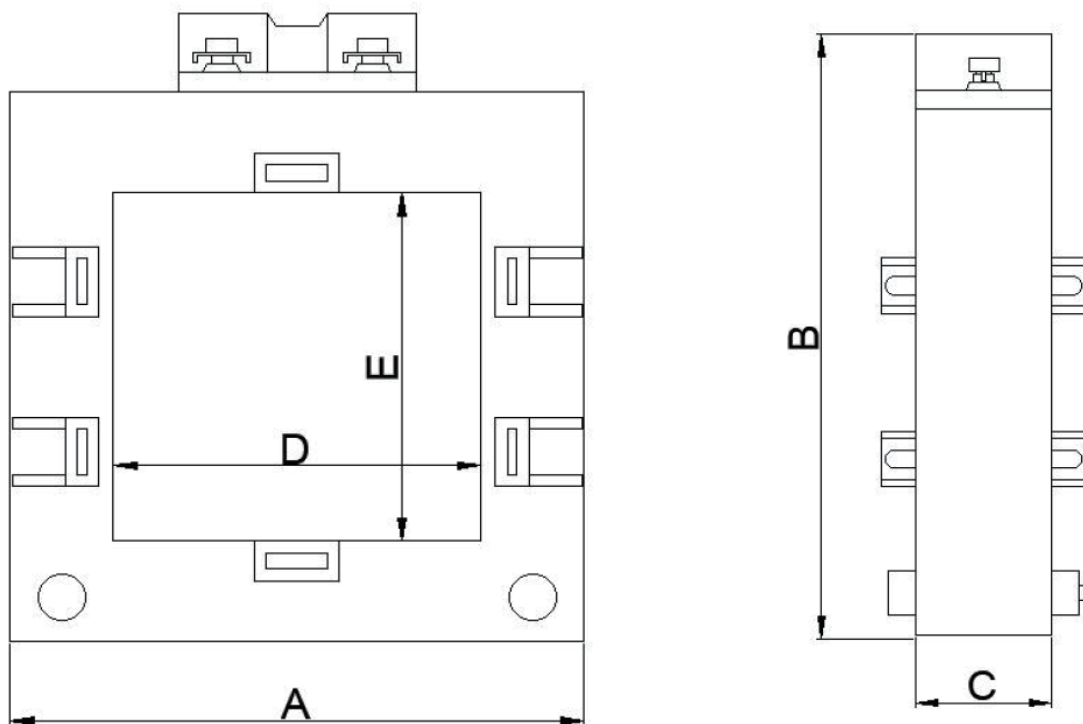
1. 高精度计量，开合式电流互感器精度可达0.5级。
2. 应用范围宽，安装方便，开合式安装，不用断开系统电源。
3. 体积适宜，符合不同安装场合。

### ◆ 性能指标

电气性能		机械参数	
工作频率	50/60Hz	外壳	防火ABS
额定输入	5000A	铁芯	硅钢片/铁氧体
测量范围	5%I <sub>n</sub> ~120% I <sub>n</sub>	施工	开合锁紧
额定输出	5A/0~200mA	工作温度	-25°C~+75°C
介质强度	3kV/1min	环境湿度	≤85%
绝缘电阻	DC500V/500MΩ	输出链接	端子



### ◆ 尺寸选型 (单位:mm)



产品型号	A	B	C	D	E	规格	重量 (Kg)
DP-23	90	114	40	22	30	20-400	0.8-0.9
DP-46	114	140	36	42	62	250-2000	1.0-2.0
DP-48	122	162	40	42	82	300-3000	1.2-2.4
DP-58	114	159	36	52	82	250-1000	1.1-1.4
DP-88	144	159	36	82	82	250-1000	1.3-1.5
DP-410	144	194	52	42	102	1000-5000	1.6-3.2
DP-612	164	214	52	62	122	100-5000	1.6-3.0
DP-812	144	199	36	82	122	500-1500	1.5-2.3
DP-413	144	224	52	42	132	1000-5000	1.6-3.6
DP-614	164	234	52	62	142	1000-5000	1.7-3.7
DP-816	184	254	52	82	162	1000-5000	2.8-3.7
DP-820	184	294	52	82	202	1000-5000	3.5-4.5

产品型号	额定电流比(A)	准确级	额定负荷 (VA)	产品型号	额定电流比(A)	准确级	额定负荷 (VA)	
DP-23	20-75/1A	1.0	0.2	DP-88	250-300/5(1)A	1.0	1.5	
	100-150/5(1)A		1.0		400-450/5(1)A	0.5	1.5	
	200/5(1)A		1.5		500-800/5(1)A		2.5	
	250-300/5(1)A	0.5	1.5		1000/5(1)A	5.0		
	350-400/5(1)A		2.5		400-450/5(1)A	0.5	2.5	
DP-46	250-300/5(1)A	1.0	1.5	DP-612	500-800/5(1)A		0.5	5.0
	350-450/5(1)A	0.5	1.5		1000-2000/5(1)A			10.0
	500-800/5(1)A		2.5		2500-5000/5(1)A	0.2	10.0	
	1000-1250/5(1)A		5.0	DP-812	500-800/5(1)A	0.5	2.5	
	1500-2000/5(1)A		10.0		1000-12000/5(1)A		5.0	
DP-48	300-450/5(1)A	0.5	2.5	DP-413	1250-1500/5(1)A	0.5	7.5	
	500-800/5(1)A		5.0		1000-2000/5(1)A		0.5	10.0
	1000-2000/5(1)A		10.0		2500-5000/5(1)A	0.2	10.0	
	2500-3000/5(1)A	0.2	10.0		5000/5(1)A	0.2	15.0	
DP-58	250-300/5(1)A	1.0	1.5	DP-614	1000-2000/5(1)A	0.5	10.0	
	400-450/5(1)A	0.5	1.5		2500-3000V	0.2	10.0	
	500-800/5(1)A		2.5		4000-5000/5(1)A		15.0	
	1000/5(1)A		5.0		1000-2000/5(1)A	0.5	10.0	
DP-410	1000-2000/5(1)A	0.5	10.0	DP-816	2500-3000/5(1)A	0.2	10.0	
	2500-3000/5(1)A	0.2	10.0		4000-5000/5(1)A		15.0	
	4000-5000/5(1)A			15.0	DP-820	2500-3000/5(1)A	0.2	15.0

## 开合式电流互感器

## ◆ 应用

便携式仪器&分户计量&监测电机负载。

## ◆ 特点

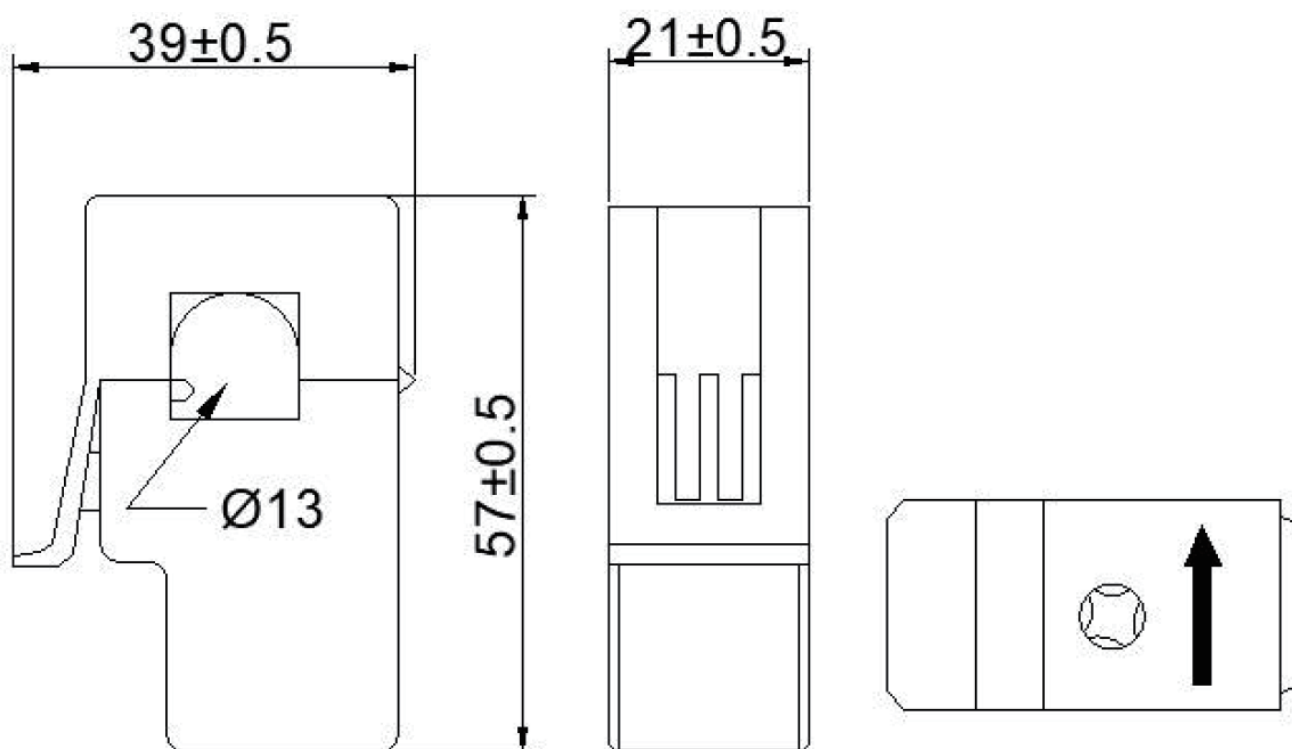
1. 开合式结构，安装简单。
2. 3.5mm音频接头。
3. 悬挂式安装。

## ◆ 性能指标



电气性能		机械参数	
工作频率	50Hz-1KHZ	外壳	防火ABS
额定输入	0A-100A	铁芯	铁氧体
测量范围	5%In~120% In	施工	开口卡紧
额定输出	0-100mA/0.333V/1V	工作温度	-25℃~+75℃
介质强度	3kV/1min 5mA	环境湿度	≤85%
绝缘电阻	DC500V/1000MΩ	输出链接	2芯屏蔽线

## ◆ 尺寸选型 (单位:mm)



产品型号	输入电流	输出	变化	负载电阻	精度	线性度	重量
HCT013-100	100A	50mA	1:2000		1%	1%	50g
HCT013-05	5A	1V	-	内置	1%	1%	50g
HCT013-10	10A	1V	-	内置	1%	1%	50g
HCT013-10	15A	1V	-	内置	1%	1%	50g
HCT013-15	20A	1V	-	内置	1%	1%	50g
HCT013-20	25A	1V	-	内置	1%	1%	50g
HCT013-25	30A	1V	-	内置	1%	1%	50g
HCT013-35	35A	1V	-	内置	1%	1%	50g
HCT013-40	40A	1V	-	内置	1%	1%	50g
HCT013-45	45A	1V	-	内置	1%	1%	50g
HCT013-50	50A	1V	-	内置	1%	1%	50g
HCT013-55	55A	1V	-	内置	1%	1%	50g
HCT013-60	60A	1V	-	内置	1%	1%	50g
HCT013	5A	0.333V	-	内置	1%	1%	50g
HCT013	10A	0.333V	-	内置	1%	1%	50g
HCT013	15A	0.333V	-	内置	1%	1%	50g
HCT013	20A	0.333V	-	内置	1%	1%	50g
HCT013	25A	0.333V	-	内置	1%	1%	50g
HCT013	30A	0.333V	-	内置	1%	1%	50g
HCT013	35A	0.333V	-	内置	1%	1%	50g
HCT013	40A	0.333V	-	内置	1%	1%	50g
HCT013	45A	0.333V	-	内置	1%	1%	50g
HCT013	50A	0.333V	-	内置	1%	1%	50g
HCT013	55A	0.333V	-	内置	1%	1%	50g
HCT013	60A	0.333V	-	内置	1%	1%	50g
HCT013	100A	0.333V	-	内置	1%	1%	50g

### 穿刺电流互感器

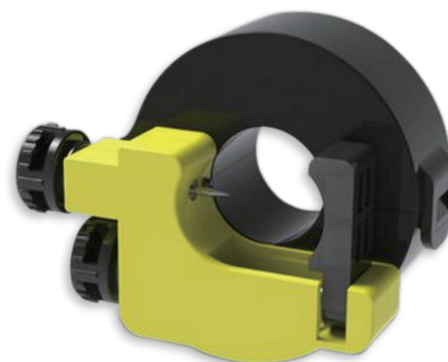
#### ◆ 应用

开合式结构&穿刺取电压&具有温度探头。

#### ◆ 特点

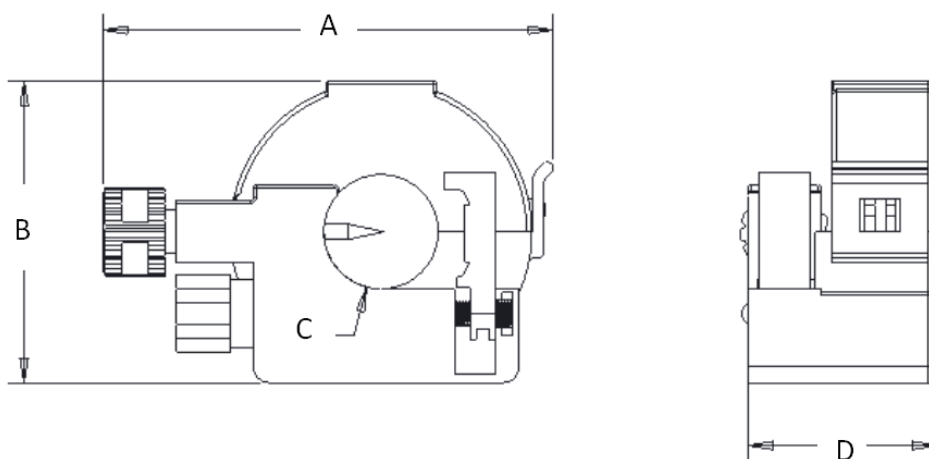
1. 低压系统电流检测。
2. 环保用电平台。
3. 多功能仪表。

#### ◆ 性能指标



电气性能		机械参数	
工作频率	50/60HZ	外壳	防火ABS
额定输入	0A-600A	铁芯	纳米晶
测量范围	5%In~130% In	施工	开口卡紧
额定输出	0-200mA/0.333V	工作温度	- 25℃ ~ + 75℃
介质强度	3kV/1min	环境湿度	≤ 85%
绝缘电阻	DC500V/1000MΩ	输出链接	5芯屏蔽线

#### ◆ 尺寸选型 (单位:mm)



产品型号	额定输入	额定输出	准确级	尺寸			
				A	B	C	D
HLCT-SK16	0-160A	0.33V/0-200mA	0.5~1	65	43	Ø16	32
HLCT-SK22	0-300A	0.33V/0-200mA	0.5~1	86.5	58	Ø22	36
HLCT-SK36	0-600A	0.33V/0-200mA	0.5~1	99.5	72	Ø36	35



Split-core current transformer

#### ◆ Applications

Intelligent power current monitoring and High and low voltage distribution cabinet and Multifunctional instrument and UPS power supply and so on.

#### ◆ Features

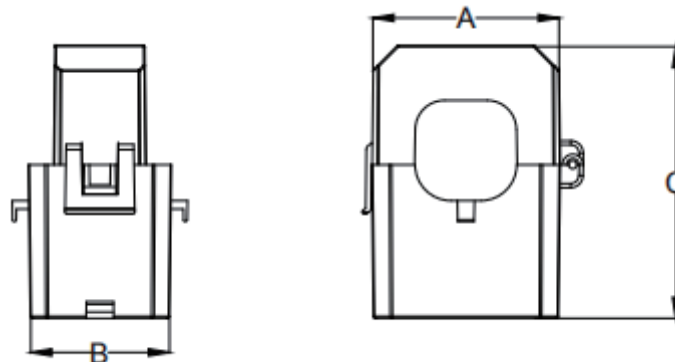
1. High precision metering, the accuracy of split-core current transformer can reach 0.5 level.
2. Wide application range, convenient installation, open and close installation, no need to disconnect the system power supply
3. Suitable volume, various sizes, suitable for different installation occasions.



#### ◆ Performance index

Electrical Properties		Mechanical Parameters	
Working Frequency	50/60Hz	Shell	Fire retardant nylon
Rated Input	0A-1000A	core	Silicon steel sheet or ferrite
Measuring Range	10%In~120% In	Construction	Opening Clamping
Rated Output	1A/5A/0.333V/0-200mA	Working Temperature	-25℃~+75℃
Dielectric Strength	3kV/1min	Ambient Humidity	≤85%
Insulation Resistance	DC500V/1000MΩ	Output Link	1 meter long parallel line

#### ◆ Size selection (Unit:mm)



Part No	Rated input	Rated output	Accuracy level	dimensions			
				Aperture	A	B	C
HLCT-K0310	0-75A	0.333V/0-200mA	0.5~1	10	23	23	40
HLCT-K0316	0-150A	5/1/0.333V/0-200mA	0.5~1	16	28	30	43
HLCT-K0324	0-300A	5/1/0.333V/0-200mA	0.5~1	24	44	32	65
HLCT-K0336	100-600A	5/1/0.333V/0-200mA	0.5~1	36	57	42	85
HLCT-K0350	200-1000A	5/1/0.333V/0-200mA	0.5~1	50	80	58	108

Residual current transformer

#### ◆ Applications

Intelligent power current monitoring and High and low voltage distribution cabinet and Multifunctional instrument and UPS power supply and so on.

#### ◆ Features

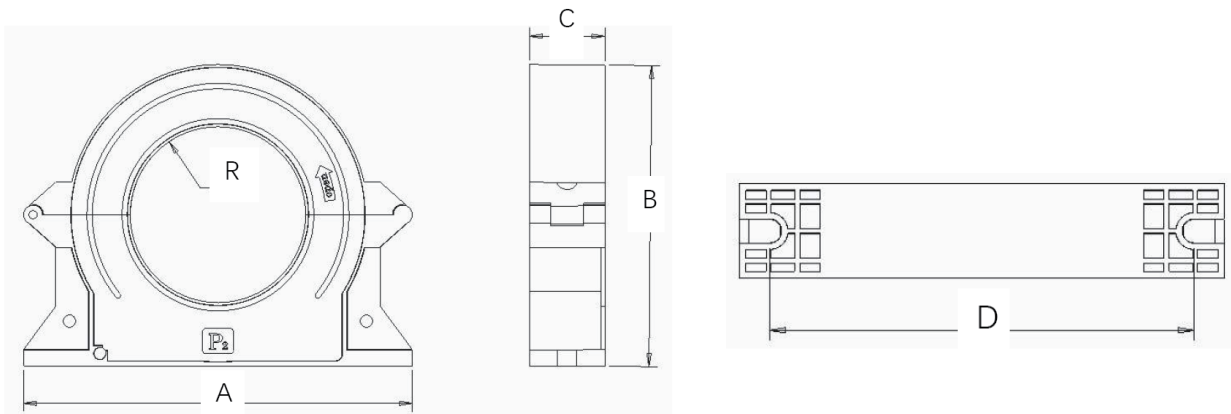
Epoxy resin perfusion, good stability, high conductivity nickel steel or nanocrystalline, good linearity, high sensitivity, excellent balance, and strong anti electromagnetic interference ability.



#### ◆ Performance index

Electrical Properties		Mechanical Parameters	
Working Frequency	50/60Hz	Shell	Black flame retardant ABS
Rated Input	1A	core	Silicon steel sheet or nanocrystalline
Overload current	2A	Construction	Opening and closing locking
Rated Output	0.5mA	Working Temperature	-12℃ ~ +45℃
Dielectric Strength	3kV/1min	Ambient Humidity	≤75%
Accuracy level	0.5	internal structure	Epoxy resin pouring

#### ◆ Size selection (Unit:mm)



Part No	Rated input	Rated output	Accuracy level	dimensions				
				Aperture	A	B	C	D
HLCT-K0525	1A	0.5mA	0.5~1	25	93	70	28	72
HLCT-K0545	1A	0.5mA	0.5~1	45	109	83	28	86
HLCT-K0565	1A	0.5mA	0.5~1	65	144	112	28	128
HLCT-K0580	1A	0.5mA	0.5~1	80	158	129	28	116
HLCT-K05100	1A	0.5mA	0.5~1	100	182	150	28	139

Current transformer for energy saving transformation of electrical appliances

#### ◆ Applications

Industrial city network & Rural network transformation project.

#### ◆ Features

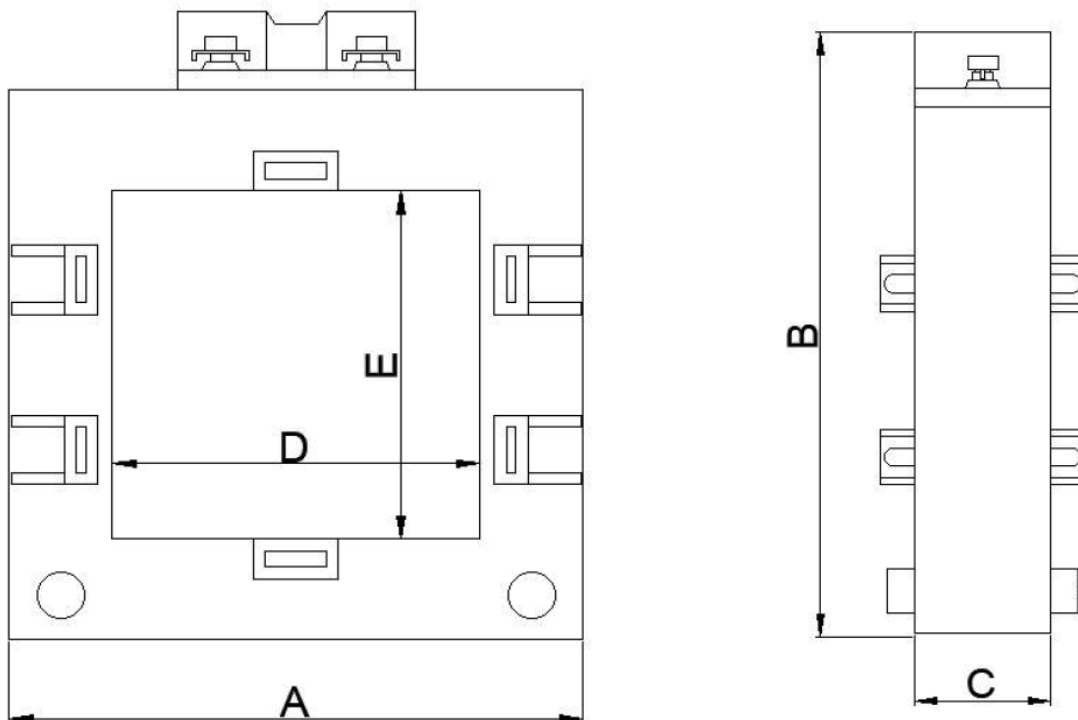
1. High precision metering, the accuracy of split-core current transformer can reach 0.5 level
2. Wide application range, convenient installation, open and close installation, no need to disconnect the system power supply.
3. Suitable volume, suitable for different installation occasions.



#### ◆ Performance index

Electrical Properties		Mechanical Parameters	
Working Frequency	50/60Hz	Shell	Fire prevention ABS
Rated Input	5000A	core	Silicon steel sheet or ferrite
Measuring Range	5%In ~ 120% In	Construction	Opening and closing locking
Rated Output	5A/0~200mA	Working Temperature	-25℃ ~ +75℃
Dielectric Strength	3kV/1min	Ambient Humidity	≤85%
Insulation Resistance	DC500V/500MΩ	Output Link	Terminal

#### ◆ Size selection (Unit:mm)



Part No	A	B	C	D	E	Specifications	weight (Kg)
DP-23	90	114	40	22	30	20-400	0.8-0.9
DP-46	114	140	36	42	62	250-2000	1.0-2.0
DP-48	122	162	40	42	82	300-3000	1.2-2.4
DP-58	114	159	36	52	82	250-1000	1.1-1.4
DP-88	144	159	36	82	82	250-1000	1.3-1.5
DP-410	144	194	52	42	102	1000-5000	1.6-3.2
DP-612	164	214	52	62	122	100-5000	1.6-3.0
DP-812	144	199	36	82	122	500-1500	1.5-2.3
DP-413	144	224	52	42	132	1000-5000	1.6-3.6
DP-614	164	234	52	62	142	1000-5000	1.7-3.7
DP-816	184	254	52	82	162	1000-5000	2.8-3.7
DP-820	184	294	52	82	202	1000-5000	3.5-4.5

Part No	Rated current ratio (A)	Accuracy level	Rated load(VA)	Part No	Rated current ratio (A)	Accuracy level	Rated load(VA)
DP-23	20-75/1A	1.0	0.2	DP-88	250-300/5(1)A	1.0	1.5
	100-150/5(1)A		1.0		400-450/5(1)A	0.5	1.5
	200/5(1)A		1.5		500-800/5(1)A		2.5
	250-300/5(1)A	0.5	1.5		1000/5(1)A	5.0	
	350-400/5(1)A		2.5		400-450/5(1)A	0.5	2.5
DP-46	250-300/5(1)A	1.0	1.5	DP-612	500-800/5(1)A	0.5	5.0
	350-450/5(1)A	0.5	1.5		1000-2000/5(1)A		10.0
	500-800/5(1)A		2.5		2500-5000/5(1)A	0.2	10.0
	1000-1250/5(1)A		5.0	500-800/5(1)A	0.5	2.5	
	1500-2000/5(1)A		10.0	1000-12000/5(1)A		5.0	
DP-48	300-450/5(1)A	0.5	2.5	DP-812	1250-1500/5(1)A	0.5	7.5
	500-800/5(1)A		5.0		1000-2000/5(1)A		0.5
	1000-2000/5(1)A		10.0		2500-5000/5(1)A	0.2	10.0
	2500-3000/5(1)A	0.2	10.0		5000/5(1)A	0.2	15.0
DP-58	250-300/5(1)A	1.0	1.5	DP-413	1000-2000/5(1)A	0.5	10.0
	400-450/5(1)A	0.5	1.5		2500-3000V	0.2	10.0
	500-800/5(1)A		2.5		4000-5000/5(1)A		15.0
	1000/5(1)A		5.0		1000-2000/5(1)A	0.5	10.0
DP-410	1000-2000/5(1)A	0.5	10.0	DP-816	2500-3000/5(1)A	0.2	10.0
	2500-3000/5(1)A	0.2	10.0		4000-5000/5(1)A		15.0
	4000-5000/5(1)A			15.0	DP-820	2500-3000/5(1)A	0.2

Split-core current transformer

#### ◆ Applications

Portable instrument and Household metering and Monitor motor load.

#### ◆ Features

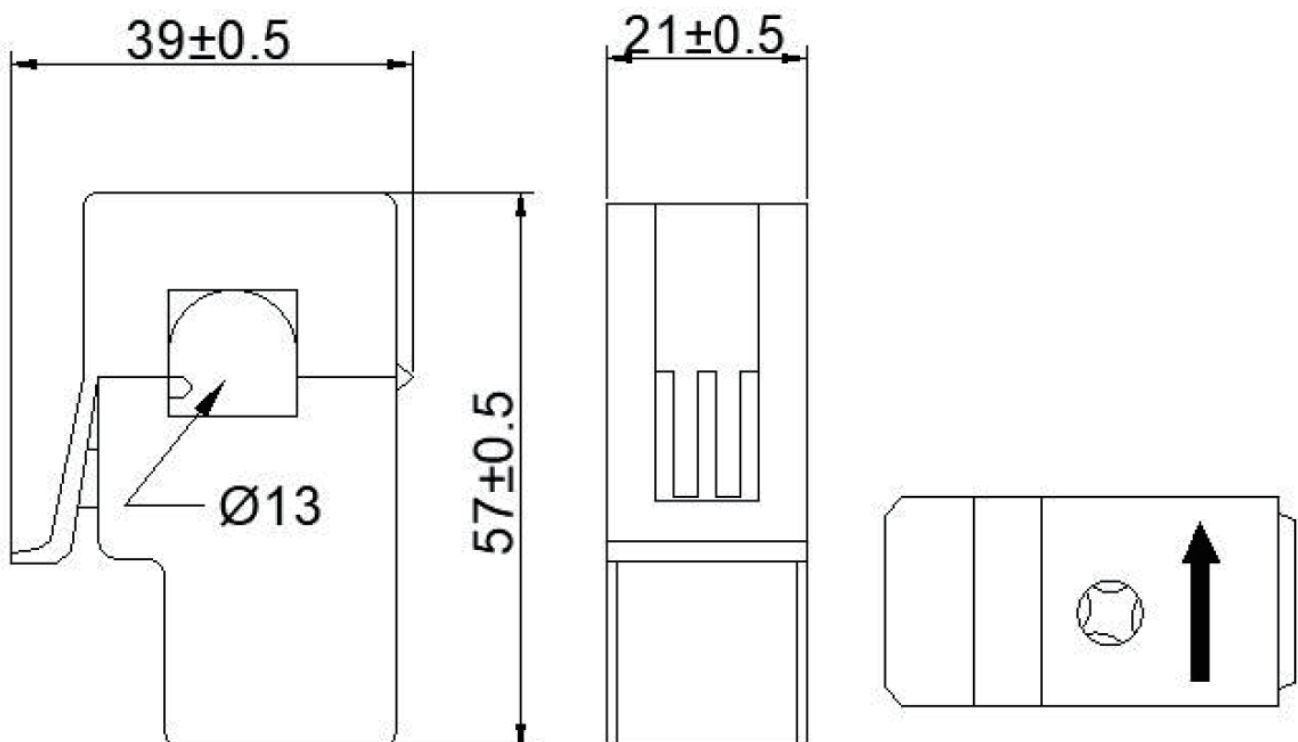
1. Open close structure, easy to install.
2. 3.5mm audio connector.
3. Suspended installation.

#### ◆ Performance index



Electrical Properties		Mechanical Parameters	
Working Frequency	50Hz-1KHZ	Shell	Fire prevention ABS
Rated Input	0A-100A	core	Ferrite
Measuring Range	5%In ~ 120% In	Construction	Opening Clamping
Rated Output	0-100mA/0.333V/1V	Working Temperature	-25℃ ~ +75℃
Dielectric Strength	3kV/1min 5mA	Ambient Humidity	≤85%
Insulation Resistance	DC500V/1000MΩ	Output Link	2-core shielded wire

#### ◆ Size selection (Unit:mm)



Part No	Input current	output	Variable ratio	Load resistance	accuracy	Linearity	weight
HCT013-100	100A	50mA	1:2000		1%	1%	50g
HCT013-05	5A	1V	-	Built-in	1%	1%	50g
HCT013-10	10A	1V	-	Built-in	1%	1%	50g
HCT013-10	15A	1V	-	Built-in	1%	1%	50g
HCT013-15	20A	1V	-	Built-in	1%	1%	50g
HCT013-20	25A	1V	-	Built-in	1%	1%	50g
HCT013-25	30A	1V	-	Built-in	1%	1%	50g
HCT013-35	35A	1V	-	Built-in	1%	1%	50g
HCT013-40	40A	1V	-	Built-in	1%	1%	50g
HCT013-45	45A	1V	-	Built-in	1%	1%	50g
HCT013-50	50A	1V	-	Built-in	1%	1%	50g
HCT013-55	55A	1V	-	Built-in	1%	1%	50g
HCT013-60	60A	1V	-	Built-in	1%	1%	50g
HCT013	5A	0.333V	-	Built-in	1%	1%	50g
HCT013	10A	0.333V	-	Built-in	1%	1%	50g
HCT013	15A	0.333V	-	Built-in	1%	1%	50g
HCT013	20A	0.333V	-	Built-in	1%	1%	50g
HCT013	25A	0.333V	-	Built-in	1%	1%	50g
HCT013	30A	0.333V	-	Built-in	1%	1%	50g
HCT013	35A	0.333V	-	Built-in	1%	1%	50g
HCT013	40A	0.333V	-	Built-in	1%	1%	50g
HCT013	45A	0.333V	-	Built-in	1%	1%	50g
HCT013	50A	0.333V	-	Built-in	1%	1%	50g
HCT013	55A	0.333V	-	Built-in	1%	1%	50g
HCT013	60A	0.333V	-	Built-in	1%	1%	50g
HCT013	100A	0.333V	-	Built-in	1%	1%	50g

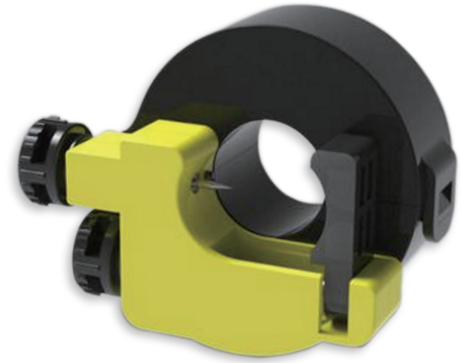
Puncture current transformer

#### ◆ Applications

Open close structure and Puncture voltage and With temperature probe

#### ◆ Features

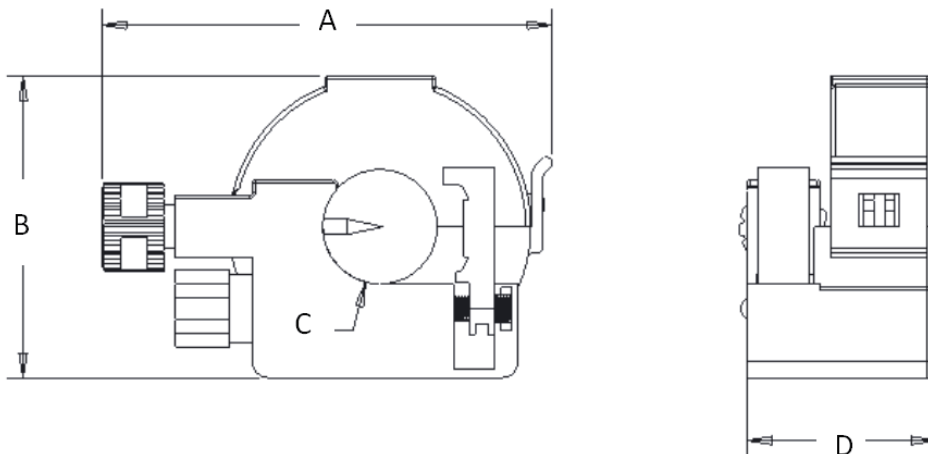
1. Low voltage system current detection.
2. Environmental protection power platform.
3. Multifunctional instrument.



#### ◆ Performance index

Electrical Properties		Mechanical Parameters	
Working Frequency	50/60HZ	Shell	Fire prevention ABS
Rated Input	0A-600A	core	Nanocrystalline
Measuring Range	5%In ~ 130% In	Construction	Opening Clamping
Rated Output	0-200mA/0.333V	Working Temperature	-25℃ ~ +75℃
Dielectric Strength	3kV/1min	Ambient Humidity	≤85%
Insulation Resistance	DC500V/1000MΩ	Output Link	5-core shielded wire

#### ◆ Size selection (Unit:mm)



Part No	Rated input	Rated output	Accuracy level	dimensions			
				A	B	C	D
HLCT-SK16	0-160A	0.33V/0-200mA	0.5~1	65	43	Ø16	32
HLCT-SK22	0-300A	0.33V/0-200mA	0.5~1	86.5	58	Ø22	36
HLCT-SK36	0-600A	0.33V/0-200mA	0.5~1	99.5	72	Ø36	35